

CON LA FE PUESTA EN DIOS Y EN HONDURAS.



Ferreteria
SANTA FE



CATALOGO
INGCO



+504 2763-3090 / 2763-1818

Ferreteria Santa Fe N°1 Barrio Abajo km
93 salida a Tegucigalpa.
Ferreteria Santa Fe N°2 Barrio El Centro
1/2 cuadra al sur de la Plaza San Sebastian.

www.ferreteria-santafe.com



Ferreteria
SANTA FE

INGCO

Careta P/Soldar **ELECTRONICA**
AHM008

Área de visualización: 92 × 42 mm
Tamaño del cartucho: 110 × 90 × 9 mm
Estado oscuro: sombra variable, 9 ~ 13
Encendido / apagado: completamente automático
Control de sensibilidad: AUTO Protección



15567

Automatica Fotosensible

Careta P/Soldar **ELECTRONICA**
AHM009

Área de visualización: 90 × 35 mm
Tamaño del cartucho: 110 × 90 × 10 mm
Estado oscuro sombra fija 10
Protección UV / IR DIN 16



15566

Máscara de **SOLDADURA**
WM128

Máscara de soldadura INGCO
Material : 100% polipropileno
Tamaño del vidrio: 110*90*3mm



15336

Soldadora inversora **ELECTRICA 130A 110V**
UMMA1301

Tecnología IGBT inverter
Voltaje de entrada (V): 120
Frecuencia (Hz): 50/60
Corriente de salida: (A): 10-130A
Ciclo de trabajo (%):30%



15404

Herramientas Profesionales

+504 2763-3090 / 2763-1818



Ferreteria
SANTA FE

INGCO

Soldadora inversora **ELECTRICA 10-130A MMA1605** Soldadora inversora **ELECTRICA 110V/240V UMMA1606**

Tecnología IGTB Inverter
Voltaje de entrada (V) 110- 120 /220 -240
Frecuencia HZ - 50/60
Corriente de salida (A): 100-120V 10-130A
Corriente de salida (A): 220-240V 10-160A
Diámetro de electrodo (mm): 1.6 -4.0



15364

Frecuencia (HZ): 50/60
Corriente de salida (A): 10-160
Pantalla LCD
Voltaje sin carga (V): 65
Diámetro del electrodo (mm): 1.6-4.0



15365

Soldadora inversora **MMA/TIG LIFT UMMA2006**

Voltaje de entrada (V): 110-120/220-240 -5100W
Frecuencia (Hz): 50/60
Corriente de salida (A): 15-200
Pantalla LCD
Diámetro del electrodo (mm): 1.6-5.0
Antiadherente/arranque en caliente/fuerza de arco



15366

Kit Herramientas **142 PZ HKTHP21421**

Juego de llaves de vaso de 1/2 - 1/4 - 3/8 incluye: alicates, mordaza, martillo, puntas, llaves allen, destornilladores, etc.



15471

Herramientas Profesionales

+504 2763-3090 / 2763-1818



Ferreteria
SANTA FE

INGCO

JUEGO DADOS TUBO LLAVE 24 PCS

Jgo 25 Cubos Llave 1/2
HKTS12251

Juego de llaves de vaso de 1/2 uso intensivo, vasos hasta 32 mm, alargadera, rótula, mango corredero, etc. Maleta bmc



15469

Jgo 24 Cubos Llave 1/2
HKTS0243

18 pcs 1/2 CRV DR.
Vasos: 10,11,12,13,14,15,16,17,18,19,20,21,22,23,24,27,30,32
2pcs 1/2 DR. Barra de extensión.
1 barra en T deslizante DR de 1/2.
1pcs 1/2 DR. Junta universal.
Speeder de 1/2, 1pcs 1/2 DR.
Mango de trinquete rápido.



15470

Juego Cubos 20 PCS
HKTS12201

Juego Cubos.



15418

Juego Cubos 20 PCS
HKTS14201

Juego 1/4 20pz.



15320

Herramientas Profesionales

+504 2763-3090 / 2763-1818



Ferreteria
SANTA FE

INGCO

Set de Herramientas 7 PCS
HKTH10807

- 1 pieza de alicate combinado de 7"
- 1 pieza lapiz de prueba (voltaje prueba 100 a 500 VAC)
- 1 llave ajustable de 6"
- 1 pieza de cuchillo de hoja de presión de 9 mm
- 1 destornillador SL5.5x100
- Destornillador PH1x100 de 1 pieza
- 1 pieza de cinta métrica de acero 3M



15417

Jgo Herramientas 115 PZS
UHKTHP1151

- 1 taladro de impacto de 680 W. 220-240V~50/60Hz, portabrocas de 13 mm
- 1 martillo de garra de 8 onzas.
- Alicates combinados de 1 pieza de 7 »
- 1 llave ajustable de 6.0.



15403

Kit Herramientas 128 PZ
UHKTHP11281

Kit



15354

Mini compresor P/INFLAR
AAC1408

- Corriente clasificada: 10A
- Presión máx 140 psi (10 bar)
- Flujo de aire máx 35L / min.
- Con 1 pza de luz LED
- Con cable 3M con encendedor



15367

Herramientas Profesionales

+504 2763-3090 / 2763-1818



Ferreteria
SANTA FE

INGCO

Destornillador 13PZ en 1 **ARTICULABLE**
AKISD1208

1 Incluye 1 pza de mango de trinquete
Mango plegable, trinquete de alta calidad
12 pza de puntas de destornillador de 6.35 * 25 mm
SL4, SL5, SL6, SL7, PH0, PH1, PH2, PH3, PZ0, PZ1, PZ2, PZ3
Material CR-V.



15466

Escuadras **MAGNETICAS** 4PZ
AMWH4062

Conjunto de soporte de soldadura
magnética 4 piezas
Ángulos: 45 °, 90 °, 135 °
Material: imán y acero



15405

Pistola P/Pintar **GRAVEDAD**
ASG1061

Boquilla opcional: 1.3-2.5mm
Presión de funcionamiento: 2-3.5bar
Ancho del patrón : 180-250mm
Contras de aire: 4.2-7.1cfm (119-200l / min)
Capacidad de pintura: 600cc
Control de volumen de aire
boquilla y tapa de latón



15371

Pistola P/Pintar **GRAVEDAD**
ASG4041

Boquilla estándar: 1,5 mm
Ancho del patrón: 180-250 mm
Capacidad de pintura:
400 cc
Adecuado para capa base
Boquilla opcional:
1,2-1,8 mm
Presión de funcionamiento:
3-4 bar
Contras de aire: 4.2-7.1cfm
(119-200l / min)



15370

Herramientas Profesionales



Ferreteria
SANTA FE

INGCO

Pistola P/Pintar INALAMBRICA 20V
CSGLI2001

Voltaje: 20 V.
Máxima presión de aire: 0.1-0.2 bar.
Flujo máximo de aire: 600 ml / min..
Capacidad del tanque: 800 ml.
Tamaño de boquilla: 2,5 mm
Botón para soltar el tanque.



15345

Pistola P/Pintar ELECTRICA 450W
USPG3508

Voltaje: 220-240V~50/60Hz
Potencia: 450W
Presión: 0.1-0.2Bar
Caudal: 380ml/min
Viscosidad máxima: 50DIN-s
Capacidad: 800ml



15357

Equipo P/Pintar 500W
USPG5008

Voltaje: 110-120V ~ 50 / 60Hz
Potencia de entrada: 500 W
Presión de pulverización: 0.1-0.2Bar
Flujo máximo: 850 ml / min
Max. viscosidad: 50DIN-s
Capacidad del recipiente: 800 ml



15358

Pistola P/Inflar 20V
CACLI2001

Voltaje 20 V
Presión máxima 11 Bar
Amperios 2 Ah / 4 Ah
Se sirve en caja de cartón
No incluye cargador ni batería



15349

Herramientas Profesionales

+504 2763-3090 / 2763-1818



Ferreteria
SANTA FE

INGCO

Mini Compresor P/Inflar 20V
CACLI2002

Voltaje: 20 V
Presión máx.: 160 PSI / 11 BAR
Con luz LED 3 PCS
Pantalla digital
Con cable 3M con encendedor
Con adaptador de bola 1PCS
Con adaptador de neumático de 1 Uds.



15350

Pistola P/Silicon s12 12V
CGGLI1201

Voltaje: 12 V
Capacidad de encolado: 15-18 g/min
Diámetro de la barra de pegamento: 11,2 mm
Con 3 barras de pegamento de 150 mm
SIN batería ni cargador incluidos



15341

Pistola P/Silicon 100 W
UGG148

Voltaje/frecuencia: 110 V /120 V 60 Hz
Consumo: 20 W (100 W)
Diámetro de la barra de silicon: 11.2 mm
Capacidad adhesiva: 13-18g/min



15387

Brocha IPLG
CHPTB78601

Medidas: IPLG



15428

Herramientas Profesionales

+504 2763-3090 / 2763-1818



Ferreteria
SANTA FE

INGCO

Brocha 2PLG
CHPTB78602

2PLG



15429

Brocha 3PLG
CHPTB78603

3PLG.

3"



15430

Brocha FIBRA DE VIDRIO 100MM
CHPTB8604

4PLG.



15506

Brocha PARA PINTAR 63MM
CHPTB8725

Ancho : 2,5"

Para pintura a base de aceite Cerdas de alta calidad

Longitud de la cerda: 57 mm

Grosor: 20 mm



15507

Herramientas Profesionales

+504 2763-3090 / 2763-1818



Ferreteria
SANTA FE

INGCO

Brocha 1"
CHPTB8601

Especificaciones:
Medida: 1"
Cerda: 40mm



15503

Brocha 2"
CHPTB8602

Ancho: 2"
Para pintura a base de aceite
Mango de plástico de diseño único
Longitud de la cerda: 45 mm
Grosor: 11 mm



15504

Brocha PLASTICO 3"
CHPTB8603

Ancho: 3"
Para pintura a base de aceite
Mango de plástico de diseño único
Longitud de la cerda: 51 mm
Grosor: 12 mm



15505

Set de 3 BROCHAS
CHPTB7860301

Juego de pinceles de pintura 3pcs
Para pintura a base de aceite
1 pieza 1 "
1 pieza 2 "
1 pieza 3 "
Manija de plástico



3Pcs/set



SUPER SELECT

15325

Herramientas Profesionales

+504 2763-3090 / 2763-1818



Ferreteria
SANTA FE

INGCO

Maneral P/Pintar LARGO 230MM
HRHT042301D

Microfibra mango fibra ergonómico ingco
embalado bolsa plástico medida 230 mm
largo fibra 12 mm varilla 6 mm.



15508

Micro Fibre

Mini Maneral 4"
HRHT281002

Material: Acrílico
Tamaño: 4" / 100 mm
Altura de la fibra: 12 mm
Manija de plástico
Soporte para Poste Telescópico de Aluminio



15431

Maneral 9"
HRHT282302

Material: Acrílico
Tamaño: 230 mm/9
Altura de la fibra: 12 mm
Apto para pared interior
Vástago central de 6 mm.



15433

Maneral 9"
HCBB28092

Soporte de cepillo de
pintura cilíndrico 9"



15432

Herramientas Profesionales

+504 2763-3090 / 2763-1818



Ferreteria
SANTA FE

INGCO

Recambio Rodillo **LARGO**
HRC3323018

Microfibra embalado bolsa plástico
medida 230 mm largo fibra 18 mm.



15510

Destornillador a **BATERIA**
CSDLI0413

Voltaje: 4V
Vástago hexagonal: 1/4"
Indicador de nivel de carga
Con 8 puntas Cr-V de 25 mm
Con 1 broca Cr-V de 50 mm



15401

Kit Mini Rodi P/Pintar
HKTCB121001

Material: acrílico + espuma de poliéster
Tamaño: 100 mm / 4"
Adecuado para pared interior y superficie lisa.
Vástago central de 6 mm
Con mini rodillos acrílicos de 5 piezas de 12 mm
Con 5 rodillos de espuma de poliéster.
Envasado en blister doble



15509

Atornillador Inalámbrico **BATERIA 4V**
CSDLI0402

Vástago hexagonal: 1/4"
Velocidad sin carga: 180 / min
Luz de trabajo integrada
Envasado por blister doble



15284

Herramientas Profesionales

+504 2763-3090 / 2763-1818



Aspiradora 12LT SECO/HUMEDO
UVC14122

Voltaje: 220V-240V ~ 50 / 60Hz.
Potencia de entrada: 800 Watt.
Motor de alambre de cobre.
Tanque de Acero Inoxidable.
Capacidad de polvo: 12Lt.
Flujo de aire: 1.7m³ / min.
Manguera flexible de 1,5 mt.
Limpieza en húmedo y en seco.



15388

Aspiradora 30LT SECO
UVC14301

Voltaje: 220V-240V ~ 50 / 60Hz
Potencia de entrada: 1400W
Flujo de aire: 1.9CBM / Min
Presión de vacío: 16-18KPa
Capacidad de polvo: 30L
Con enchufe para
herramientas eléctricas



15389

Aspiradora Inalámbrica 20V 20LT
CVLI2005E

Voltaje: 20V
Capacidad de polvo: 20L
Diámetro de succión: 32 mm
Longitud de aspiración: 1,5 m



15348

Lampara Inalámbrica LED 20V
CWLI2025

Voltaje: 20V
Disipación de potencia LED: 20W
Lúmenes:
Alto: 1800
Bajo: 900



15400

Herramientas Profesionales



Ferreteria
SANTA FE

INGCO

Lampara Inalambrica LED 20V
CWL12023

Lampara Led 20V.-1,5W
LED 1.5W
Lúmenes: 150± 10%
Disipación de potencia



15399

Lapiz Detector Voltaje AC 12V
VD100026

Voltaje CA: 12V~1000V
(Alta sensibilidad) 48~1000V
Frecuencia: 50/60Hz
Modo de alarma: alarma de sonido y luz



15435

Linterna Frontal LED 100 LUMENES
HHL013AAA5

Distancia de luz: 91m
Flujo luminoso (brillo): 100 lúmenes
Cabezal multiposición.
Nivel de protección: IPX4 (impermeable)
INDUSTRIAL
Peso: 0,20 kg



15436

Linterna 135 LUMENES
HFL013AAA1

Brillo: 135 lúmenes
Utilice pilas alcalinas 3AAA
Interruptor de luz de cola
Grado impermeable IPX-4
Diámetro / longitud: 32mm / 126.5mm,
Peso: 105g (sin batería)



15544

Herramientas Profesionales

+504 2763-3090 / 2763-1818



Ferreteria
SANTA FE

INGCO

Linterna de 250 LUMENES 160 MTS
HFL013AAA58

Brillo: 250 lúmenes
Distancia de irradiación: 160 m
Usar batería alcalina 3AAA
Interruptor de luz trasera
Diámetro/longitud: 34 mm/136 mm

250 Lumens



15545

Linterna Recargable LED
HWLI35261

Máx.: 300±10%
Bajo: 75±10%
Disipación de energía LED: 3.5W
Uso de batería recargable de polímero de litio



15437

Aspiradora MANUAL
CVLI2001

Voltaje: 20V
Capacidad de polvo: 0.7L
Presión de vacío: alta: 7.0KPa , Normal: 5.0KPa
Tanque: plastico con doble filtro permanente.



15347

Multitester DIGITAL
DM2002

Pantalla LCD 2000 cuentas
Voltaje CC: 200mV / 2V / 20V / 200V / 600V
Voltaje CA: 200 V / 600 V
Corriente DC: 200uA / 2mA / 200mA / 10A
Dimensión: 7 x 5 x 15 cm (L * W * H)



15334

Herramientas Profesionales

+504 2763-3090 / 2763-1818



Ferreteria
SANTA FE

INGCO

Multímetro universal DIGITAL
DM6012

Conteos: 4000
Voltaje CA: 4A/40A/400A/600A
Voltaje de CC: 4V/40V/400V/600V
Retención de datos: Sí
Indicación de batería baja: Sí
Apagado automático: Sí



15335

Amperímetro 600A DIGITAL
DCM10005

Pantalla: 6000 cuentas
LCD con retroiluminación
Corriente CA: 60A / 600A / 1000A
Voltaje CA: 6V / 60V / 600V / 750V
Voltaje DC: 600mV/6V / 60V / 600V / 1000V



15543

Metro LASER 60MT
HLDD0608

Rango de medición 0.05-60m
Precisión de medición ± 2.0 mm
Tipo de láser 635 nm, 1 mW, clase 2
Función Distancia, área, volumen, altura
Con función de apagado



15542

Bota Hule N.39 NEGRA
SSH092LYB.39

Botas de lluvia INGCO
Tallas: 39/40/41/42/43
Aceite de alto nivel, resistencia
a ácidos y álcalis
100% impermeable



15555

Herramientas Profesionales

+504 2763-3090 / 2763-1818



Ferreteria
SANTA FE

INGCO

Botas Hule N.39 **SEGURIDAD**
SSH092SB.39

SB: puntera de acero.
Tallas: 39/40/41/42
PVC/Nitrilo virgen,
Altura: 40 cm Alto.
Nivel de resistencia a aceites, ácidos y álcalis.
100 % Resistente al agua.



15560

Calzado tipo **BURRO**
SSH04SB.40

Categoría de calzado de protección:
Tallas 40/41/42
SB: puntera de acero
Parte superior de piel dividida
Suela de doble densidad



15549

Capote P/Lluvia **2PZ**
HRCTL031.XL

Material: PVC + Poliéster (100 % PVC nuevo)
Largo: 120 cm
Grosor: 0,33 mm
Impermeable
Respira libremente
Dos bolsillos de plumas con solapa



15552

Traje de lluvia **PVC**
HRCTSKT031.L

Traje de lluvia **INGCO**
Talla: L
PVC 100% nuevo
Espesor: 0,33 mm



15553

Herramientas Profesionales

+504 2763-3090 / 2763-1818



Ferreteria
SANTA FE

INGCO

Traje de lluvia PVC
HRCTSKT031.XL

Traje de lluvia INGCO
Talla: XL
PVC 100% nuevo
Espesor: 0,33 mm



15554

Casco de SEGURIDAD
HSH206

Carcasa de PE con rejillas de ventilación
Material de revestimiento: plástico
Correa de barbilla incluida
Peso: 330 g
Suspensión de 8 puntos
Ajustar el tamaño de la cabeza por hebilla



15564

Casco de SEGURIDAD
HSH209

Carcasa de PE con rejillas de ventilación
Material de revestimiento: plástico
Correa de barbilla incluida
Peso: 330 g
Suspensión de 8 puntos
Ajustar el tamaño de la cabeza por hebilla



15565

Guante de NITRILO L
HGHG01

Tamaño: XL Uso para trabajadores en
ambientes petroleros (menos aceite), etc.
Palma recubierta de nitrilo, acabado de
palma suave y rugoso.



15547

Herramientas Profesionales

+504 2763-3090 / 2763-1818



Ferreteria
SANTA FE

INGCO

Guantes Algodon PVC XL
HGVK05

Tamaño: 10 (XL)
Uso para el transporte y el manejo de carga
Para reciclaje, reparadores, etc.
De algodón



15546

Guante de CUERO XL
HGVC01

Tamaño: 10.5"
Uso para transportistas, operadores de
mecanizado, trabajos de jardinería, etc.
Guantes piel serraje vacuno
Parte trasera de algodón y puños de goma,
medio forro.



15548

Bateria 4AH LITIO 20VOLT
FBLI2002

Voltaje: 20V Bateria de litio 4.0Ah
Indicador LED de batería Adecuado
para múltiples herramientas
P20S



15344

Bateria 4AH LITIO 20V
FBLI2001 1

Voltios: 20V
Bateria iones de litio 2.0Ah
LED indicador de potencia de batería
Adecuado para múltiples herramientas P20S



15343

Herramientas Profesionales

+504 2763-3090 / 2763-1818



Ferreteria
SANTA FE

INGCO

Cargador Inteligente **RAPIDO**
UFCLI2001

Voltaje de entrada nominal: 110 V-240 V ~ 50 / 60Hz
 Voltaje de salida: 20 V
 Corriente de carga: 2A
 Potencia de entrada nominal: 50 W
 Carga la batería de 20 V 2.0 Ah en 1 hora
 Carga una batería de 20 V y 4.0 Ah en 2 horas



15379

Batería 12V **LITIO**
FBLI12152

Voltaje: 12V Batería de litio 1.5Ah
 Una batería se adapta a todas las herramientas múltiples



15339

Cargador para batería **12V**
UFCLI12071

Compatibles con todas las herramientas ingco inalámbricas 12s.



15340

Sierra ingletadora **INALÁMBRICA**
CMS2001

Voltaje: 20V
 Velocidad sin carga: 3000 rpm
 Tamaño de la hoja: 210 mm (8-1/4")*25,4 mm
 Capacidad de corte
 :0°*0°:120*60mm
 45°*0°:83*60mm
 0°*45°:120*34mm
 45°*45°:83*34mm



15346

Herramientas Profesionales

+504 2763-3090 / 2763-1818



Ferreteria
SANTA FE

INGCO

Sierra Ingleteadora INDUSTRIAL BMS14007

Diámetro De Disco: 210mm (8.1/4").
Max. Capacidad De Corte: 55x120mm.
Corte En Inglete De 0 A 45 Grados.
Corte En Bisel Hasta 45 Grados A La Izquierda.
Base De Aluminio.



15361

Tronzadora 2350W UCOS35538

Voltaje: 110V-120V ~ 50-60Hz
Energía de entrada: 2350W
Tamaño de la hoja: 355x25.4x3mm
Velocidad sin carga: 3800 rpm
Capacidad máxima de corte:
Barra de acero de corte máx.: 30 mm



15360

Sierra Circular de MANO 7-1/4" CS18538

Voltaje: 220-240V ~ 50 / 60Hz
Energía de entrada: 1400W
Velocidad sin carga: 4800 rpm
Diámetro de la hoja: 185x20 mm
Capacidad de corte:
45 grados: 44 mm
90 grados: 65 mm
Corte en bisel ajustable



15287

Sierra Circular de MANO 5000RPM UCS18568

Voltaje : 220-240V~50/60Hz
Potencia de entrada : 1600W
Velocidad sin carga : 5000 rpm
Diámetro de la hoja : 185 mm
Corte en bisel ajustable



15355

Herramientas Profesionales

+504 2763-3090 / 2763-1818



Ferreteria
SANTA FE

INGCO

Sierra de Mesa + ALUMINIO
UTS26005

Cortadora de aluminio + madera
2600W Código / TS26005
Voltaje: 220-240V ~ 50/60HZ
Potencia de entrada: 2600W
Velocidad sin carga: 4800rpm



15362

Disco Univ. 4 1/2" SEGMENTADO
DMD031151

Disco Diamante Turbo 180MM
180 (7 ") X22.2mm
Ancho de la cuchilla: 7.5 mm



15376

Disco Univ. 7" Semi SEGMENTADO
DMD031801

Corte seco y húmedo blíster
180 mm (7) x 22,2 mm
Ancho de la hoja: 10 mm



15377

Set de Discos de Diamante 2PZS
DMD0111523

Tamaño: 4 - 1 / 2 "(115 mm)
x 22.2 mm x 7 mm



15407

Herramientas Profesionales

+504 2763-3090 / 2763-1818



Ferreteria
SANTA FE

INGCO

Disco de corte 4 1/2 de METAL
MCD253551

Tamaño
180(7")X1.6(1/16")X22.2mm(7/8")
Centro plano
Disco de corte
para metal



15406

Set de discos de corte PARA MADERA
TSB118510

Tamaño: 7 - 1 / 4" (185 mm),
20 mm
2 pcs



15293

Disco De Sierra TCT
TSB118513

185 mm (7-1/4")
60T, cenador: 20 mm
Con anillo de reducción de 16 mm
Corte de madera



15378



Taladro inalámbrico 12V
UCDLI12415

Luz de trabajo integrada
Con 1 batería de 1.5Ah
Con 1 cargador
Con 1 broca Cr-V de 65 mm
Taladro inalámbrico 12v 0-600rpm 20nm



15283

Herramientas Profesionales

+504 2763-3090 / 2763-1818



Ferreteria
SANTA FE

INGCO

Atornillador inalámbrico 20 V
UCDLI20011

Batería: 20 V Litio
Capacidad de la batería: 1.5Ah
Revoluciones: 0-400/min



15396

Atornillador inalámbrico 20 V
UCDLI20012

Batería: 20 V Litio
Capacidad de la batería: 1.5Ah
Revoluciones: 0-400/min



15397

Taladro de Impacto INALAMBRICO
UCIRLI2002

Voltaje de taladro: 20 V
Velocidad sin carga: 0-1300 / 0-2100 / min
Baterías de iones de litio de 20 V y 2,0 Ah
Voltios de carga: 110V-240V ~ 50 / 60Hz
Luz de trabajo integrada
Indicador LED de carga de la batería



15342

Kit Herramienta INALAMBRICO 3PZ
UCKLI20418



15398

Herramientas Profesionales

+504 2763-3090 / 2763-1818



Ferreteria
SANTA FE

INGCO

Taladro Percutor 1/2 680W
UID6808

Potencia: 680w
680w
Voltaje: 110v
110v



15285

Taladro 1/2 850W
UID8108

Voltaje: 110-120V ~ 60Hz
Potencia de entrada: 850W
Capacidad de perforación máxima: 1/2 "
Velocidad variable Interruptor Forward / Reverse
Función de martillo



15351

Taladro Percutor 1/2 1100W
UID11008

Potencia: 1100w
1100w
Voltaje: 110v
110v



15380

Taladro SDS ROTOMARTILLO
URGH9028

Voltaje: 110-120V ~ 50-60Hz
Potencia de entrada: 800 W
Velocidad sin carga: 0-1100 rpm
Tasa de impacto: 0-4000bpm
Energía de impacto: 2.5J



15353

Herramientas Profesionales

+504 2763-3090 / 2763-1818



Ferreteria
SANTA FE

INGCO

Taladro ROTOMARTILLO
URH10506

Voltaje: 110-120 V 60 Hz
Potencia de entrada: 1050 Watts
Velocidad sin carga: 950 RPM
Tasa de Impacto: 4,500 BPM
Energía de impacto: 5.5 Joules



15286

Taladro ROTOMARTILLO 1500W
URH150038

Voltaje: 110-120 V 60 Hz
Potencia de entrada: 1,500 Watts
Velocidad sin carga: 950 RPM
Tasa de Impacto: 4,500 BPM
Energía de impacto: 5.5 Joules



15382

Sierra sable 750 W
URS8008

Voltaje/frecuencia: 110/120 V 60 Hz
Consumo: 750 W
Maximo corte en madera: 4-1/2"
Maximo corte en aluminio: 5/16"
Maximo corte en metal: 1/2"



15386

Sierra Caladora 800W
UJS80028

Voltaje : 110 / 120V 60HZ
Watts : 800W
RPM : 800 - 3000 RPM



15384

Herramientas Profesionales

+504 2763-3090 / 2763-1818



Ferreteria
SANTA FE

INGCO

Demoledor 1700W
UPDB17008

Voltaje : 110V-120V ~ 50 / 60Hz
Potencia de entrada : 1700W
Tasa de impacto : 1400 bmp
Fuerza de impacto : 45 J
Sistema de mandril HEX



15383

Broca P/Hierro 1/4X6"
DBT11001043

Tamaño : 1/4"
Punto de división: permite un posicionamiento preciso y menos presión de perforación



15393

Jgo Brocas P/HIERRO 8 PZ
AKDB0801

Juego de brocas
helicoidales HSS de 8 piezas



15291

Jgo Brocas P/HIERRO 6 PZ
AKDB1065

Hss 2 x 49 mm / 3 x 61 mm /
4 x 75 mm 5 x 86 mm / 6 x 93 mm
/ 8 x 117 mm 6 pcs para metal doble blister



15394

Herramientas Profesionales

+504 2763-3090 / 2763-1818



Ferreteria
SANTA FE

INGCO

Jgo Brocas CONCRETO 5 PZ
UAKDB3055

Tamaño: 5/32", 3/16", 1/4", 5/16", 3/8"
5 piezas



15395

Jgo Brocas P/HIERRO 19 PZ
AKSDB1901

7 brocas helicoidales rodantes HSS
TAMAÑO: 2,3,3.5,4,4.5,6mm
4 brocas para mampostería.
TAMAÑO: 4,5,6,8mm
8 puntas de destornillador de 25 mm.



15292

Compactadora GASOLINA 90KG 6.5HP
GCP100-2

Potencia del motor: 4.8Kw (6.5HP)
Peso: 90 kg. Frecuencia: 4200 VPM
Fuerza centrífuga: 15kN
Profundidad de compactación: 30 cm
Velocidad de viaje: 45 cm / s
Eficiencia: 660M2 / Hr
Tamaño de la placa: 50x45 cm



15391

Compactadora GASOLINA 6.5HP
GRT75-2

Motor de gasolina
Potencia del motor: 4,8 Kw (6,5 CV)
Fuerza de impacto: 10kN
Tasa de impacto: 450-660 rpm
Carrera de salto: 65 mm
Tamaño del zapato: 33X29cm



15392

Herramientas Profesionales

+504 2763-3090 / 2763-1818



Vibrador de Hormigon 5.5HP
GVR-1

Motor: Honda GX160
Potencia del motor: 4,0 Kw (5,5 CV)
Acoplamiento tipo garra



15375

Hidrolavadora 214 BAR
GHPW2003

Bomba de leva axial de 3 pistones-Aluminio
Salida máxima: 6.0HP
Max. Presión: 214Bar (3100PSI)
Tasa de flujo: 8.7L / min (2.3GPM)
Tipo de motor: OHV de 4 tiempos
Velocidad del motor: 3600 RPM
Volumen de combustible: 3.6L



15374

Hidrolavadora 1400W
UHPWR14008

Voltaje: 110-120V ~ 60Hz
Motor de escobillas de carbón
Alambre de cobre puro
Potencia de entrada: 1400 W
Presión máxima: 130Bar (1900PSI)
Tasa de flujo: 5.5L / min
Sistema de parada automática
1 juego de pistola de agua



15373

Hidrolavadora 1800W
UHPWR18008

Voltaje: 110-120V ~ 60Hz
Motor de escobillas de carbón
Alambre de cobre puro
Potencia de entrada: 1800 W
Presión máxima: 150Bar (2200PSI)
Tasa de flujo: 6.0L / min



15390

Herramientas Profesionales



Ferreteria
SANTA FE

INGCO

Palustre 8"-INGCO
HBT818

Tamaño: 7"/180 mm (mango de plástico)
Diámetro de biela: 9.5mm
Mango de diseño único INGCO



15499

Caja Herramientas 20"
PBX2002

Caja de herramientas de plástico de 20"
Material: PP
peso: 2190g
Carga máxima: 20 kg
Hebilla de metal
Mango de alta resistencia



15473

Cortadora CESPED
GLM141181

Desplazamiento: 141cc
Poder clasificado: 3.0Kw (4HP)
Velocidad nominal: 2600 rpm
Tipo de unidad: empuje manual
Motor de 4 tiempos
Altura de corte: 25-75 mm
(7 posiciones)
Ancho de corte: 460 mm (18")
Volumen del receptor: 60L



15372

Engrasadora MANUAL 400CC
GRG015001

Pistola engrasadora de servicio pesado
Capacidad: 400CC / 14Oz
Forma de carga: Cartucho de 14Oz / 400CC Bulk
Presión de trabajo: 4500psi
Presión de estallido: 10000psi
Material: tubo de acero de 1,2 mm + fundición de aluminio.



15494

Herramientas Profesionales



Ferreteria
SANTA FE

INGCO

Llave Francesa AJUSTABLE
HADW131082

Longitud: 200 mm (8 ").
Tamaño de abrazadera
ajustable: 0-24 mm



15523

Hacha De Mano FIBRA DE VIDRIO
HAXS206001

Hacha mango de fibra 600G.
Fabricada en acero de alta calidad libre de óxido.
Su mango esta recubierto de fibra de vidrio y goma
para tener un mejor agarre.



15302

Cortapernos 36"
HBC0836

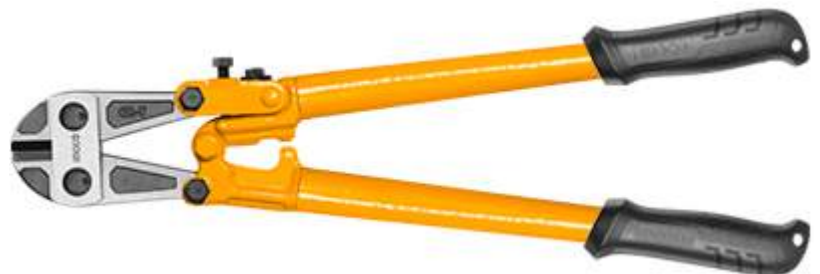
Cortador de pernos INGCO
Tamaño: 36"
Mango de dos colores TPR



15458

Cortapernos 18"
HBC1818

Tamaño: 18" - 24" - 30"
Cuchilla Cr-V
Rango máximo de corte: 8 mm
Mango cómodo de nuevo diseño.



15315

Herramientas Profesionales

+504 2763-3090 / 2763-1818



Ferreteria
SANTA FE

INGCO

Gato botella 2T HBJ202

2T Con válvula de seguridad Min.
altura 180 mm Max. altura 333mm
Recorrido 153mm Peso neto 2.5kg



15528

Palustre 7" -INGCO HBT718

Tamaño: 7" / 180 mm (mango de plástico)
Diámetro de biela: 9.5mm
Mango de diseño único INGCO



15498

Cuchara Albañil 6" HBT6125

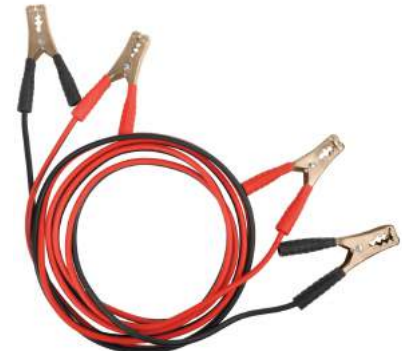
Tamaño: 6" / 150 mm (mango de plástico)
Diámetro de la biela: 9,5 mm
mango de diseño único



15425

Jumper P/Carro 200AMP HBTCP2001

Corriente: 200AMP
Tamaño de la abrazadera: 14x9 cm
Adecuado para emisiones 1.8L coche
Material del cable: recubierto de cobre
Diámetro exterior del cable: 8 mm
Longitud del cable: 2.5 m



15368

Herramientas Profesionales

+504 2763-3090 / 2763-1818

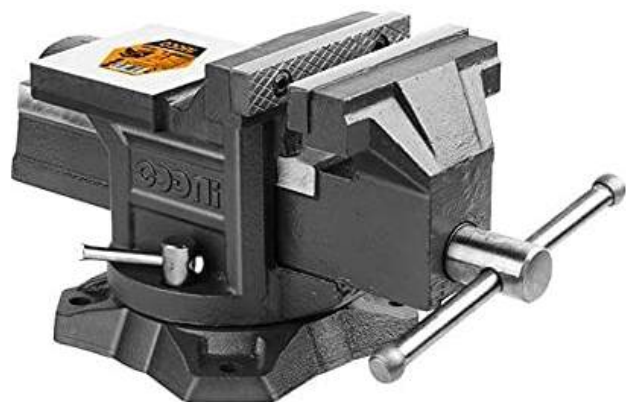


Ferretería
SANTA FE

INGCO

Tornillo de Banco **CON YUNQUE**
HBV084

Tamaño: 6"
Conveniente y duradero
Yunque incluido.



15481

Pistola de **SILICON**
HCG0309

Pistola de calafateo de 9"
Vástago de hierro con dientes
Grosor: 0,8 mm
Longitud: 235 mm
Diámetro: 51 mm



15493

Martillo de uña **16OZ/450GR**
HCH0416

Peso: 16 oz / 450 g.
Mango madera
Mango de madera / Acero al carbono: 45



15441

Martillo de uña **16OZ**
HCH880227

Tamaño: 27 mm Cabeza
de martillo forjada en estampa
Mango de fibra de vidrio
Tratamiento térmico,
acero al carbono 45#



15301

Herramientas Profesionales

+504 2763-3090 / 2763-1818



Ferreteria
SANTA FE

INGCO

Martillo de UÑA 8OZ
HCHS8008

Peso: 8 oz / 16 Oz
Cabeza de martillo forjada en estampa
Tratamiento térmico
45 # acero al carbono
Mango de fibra de vidrio de diseño único



15300

Almadana 2LB FIBRA DE VIDRIO
HSLH8802

Martillo de trineo Ingco
Cabeza de martillo forjada
Tratamiento térmico
Acero al carbono 45#
Mango de fibra de vidrio
2LB/3LB/4LB.



15296

Almadana 10LB FIBRA DE VIDRIO
HSM01498

Peso: 10lb
45 # acero al carbono Forjado en estampa
Tratamiento térmico
Mango de fibra de vidrio
900mm



15444

Llave Combinada BOCA Y ESTRIADA
HCSPA061

Tamaño 6
Material Cr-V Cromado, acabado mate



15512

Herramientas Profesionales

+504 2763-3090 / 2763-1818



Ferreteria
SANTA FE

INGCO

Pinza UNIVERSAL
HCP12160

Tamaño: 6"
Aceite de pulido y antioxidante.
Mango de un color



160mm(6")

15303

Alicate De Combinación 6
HCP08168

Tamaño: 6"/160mm
Pulido y aceite antioxidante
Mango de dos colores



15410

Alicate 6" UNIVERSAL
HDCP12160

Tamaño: 6"/160 mm
Aceite abrillantador y antioxidante
Mango de un color



15306

Juego de TENAZAS 3 PZS
HKPS08311

Alicates combinados de 7"
Alicates de punta larga de 6"
Alicates de corte diagonal de 6"
Aceite abrillantador y antioxidante
Mango de un color



15310

Herramientas Profesionales

+504 2763-3090 / 2763-1818



Ferreteria
SANTA FE

INGCO

Juego de ALICATES 3 PZS
HKPS08318

Mango de goma bicolor
Alicate de punta larga de 160mm
Alicate de corte diagonal de 160mm
Alicate universal 200mm



15449

Alicates de PUNTA LARGA 8"
HHLNP28200

Tamaño: 8\"/200 mm
Cr-V, acabado negro y
mango pulido de TPR de dos colores
Ahorro de 30 % de resistencia que las
pinzas normales



15448

Alicates de PUNTA LARGA
HLNP28168

Tamaño: 6"
CR-V, acabado negro pulido
Mango de dos colores TPR



15446

Pinza punta FINA
HLNP12160

Tamaño: 6"
Aceite abrillantador y antioxidante
Mango de un color



160mm(6")

15307

Herramientas Profesionales

+504 2763-3090 / 2763-1818



Ferreteria
SANTA FE

INGCO

Set x6 **TENANZAS**
HMPS06115

Alicates combinados 1PCS 4.5 "
Alicates de corte diagonal de 1PCS 4.5 "
Alicates de corte de extremo de 1PCS 4.5 "
Alicates de punta larga de 1PCS 4.5 "
1PCS 4.5 "alicates de punta plana
1PCS 4.5 "Alicates de punta de aguja



15411

Pinza Aislada **UNIVERSAL 8"**
HICP28208

Tamaño: 8 " / 200 mm
Acabado y pulido negro
Mango aislado
Soporte de alta presión: 1000 V



15451

Pinza Aislada **CORTE DIAGONAL 6"**
HIHLDCP28160

Tamaño: 6 " / 160 mm
Acabado y pulido negro
Mango aislado
Soporte de alta presión: 1000 V



15452

Alicate Aislado **8" PUNTA FINA**
HILNP28208

Tamaño: 6 " / 160 mm
Acabado y pulido negro
Mango aislado
Soporte de alta presión: 1000 V



15453

Herramientas Profesionales

+504 2763-3090 / 2763-1818

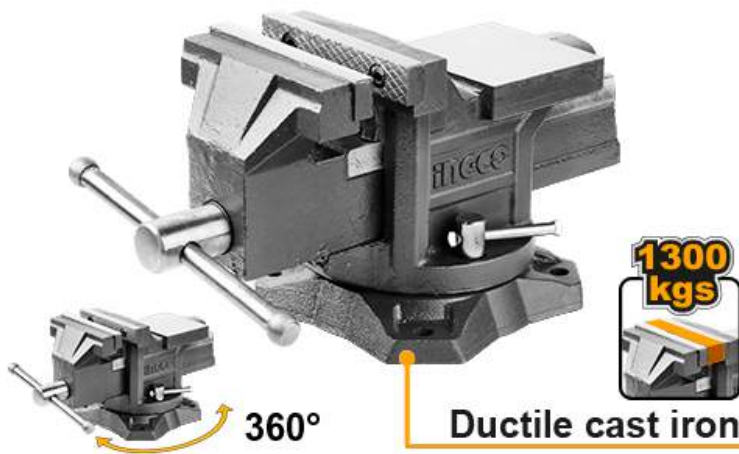


Ferreteria
SANTA FE

INGCO

Prensa P/Banco 4"
HBV084

100mm(4")



15480

Jgo de 2 DESTORNILLADORES
HKSD0248

Juego de destornilladores de 2 pzas
Punta Phillips y Plana
Material: CR-V
Cuerp redondo
1 pzas SL6.5 * 6 * 125
1 pzas PH2 * 6 * 125



15415

Jgo de 2 DESTORNILLADORES ECO
HKSD0258

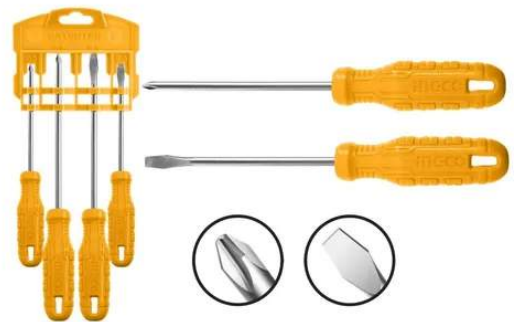
Material CR-V
Cuchilla redonda 1 pza
SL6X125mm 1 pza



15460

Jgo de 4 piezas DESTORNILLADORES
HKSD0458

Material CR-V
Cuchilla redonda
1 pza SL5X100mm
1 pza SL6X150mm
1 pza PH1X100mm
1 pza PH2X150mm



15461

Herramientas Profesionales

+504 2763-3090 / 2763-1818



Ferreteria
SANTA FE

INGCO

Set de 5 piezas DESTORNILLADORES
HKSD0528

Material CR-V



15318

Set de 6 piezas DESTORNILLADORES
HKSD0628

Material CR-V



15464

Set de 7 piezas DESTORNILLADORES
HKSD0728

hoja redonda
Material: CR-V



15319

Set de 14 piezas DESTORNILLADORES
HKSD0928



15416

Herramientas Profesionales

+504 2763-3090 / 2763-1818



Ferreteria
SANTA FE

INGCO

Jgo de 6 piezas DESTORNILLADORES ECO
HKSD0658

Material CR-V



15462

Jgo de 10 piezas DESTORNILLADORES
HKSD1058



15414

Set de 26 pzs DESARMADORES
HKSD2658

Cr-V



15463

Set organizador 11 HERRAMIENTAS
HKTV01H111

Juego de herramientas de 11 piezas



15467

Herramientas Profesionales

+504 2763-3090 / 2763-1818



Ferreteria
SANTA FE

INGCO

Mini Martillo de garra 8oz

Mini Martillo de GARRA 8 OZ
HMCH80808D

Minimartillo de uña INGCO

Peso: 8 oz

Estilo: Mango de fibra de vidrio



15299

Martillo de plástico y GOMA
HRPH8140

Martillo de 40 mm de diámetro

Mango de fibra de vidrio estilo INGCO



15443

Martillo de GOMA
HRUH8216

Peso: 16 oz / 450 g

Mango de fibra de vidrio



15442

Almagana 3 LB
HSLH8803

Peso: 3LB

Acero al carbono Forjado en estampa

Tratamiento térmico

Mango de fibra de vidrio



15297

Herramientas Profesionales

+504 2763-3090 / 2763-1818



Ferreteria
SANTA FE

INGCO

Almagana 12 LB
HSM01598

Peso: 12lb
Acero al carbono Forjado en estampa
Tratamiento térmico
Mango de fibra de vidrio



15445

Almadana 1500G
HSTH8803

Peso: 1500g
Cabeza de martillo forjada
Tratamiento térmico, acero al carbono
Mango de fibra de vidrio



15295

Almagana 1KG
HSTHS81000

Peso: 1000g
Cabeza de martillo forjada en estampa
Tratamiento térmico
Acero al carbono
Mango de fibra de vidrio de diseño único



15294

Llave Stilson 12"
HPW18122

Tamaño: 12 pulgadas
Forjada con acero al carbono de alta calidad.
Material del cuerpo: fundición dúctil
Remache sólido



Max Ø42mm

15311

Herramientas Profesionales

+504 2763-3090 / 2763-1818

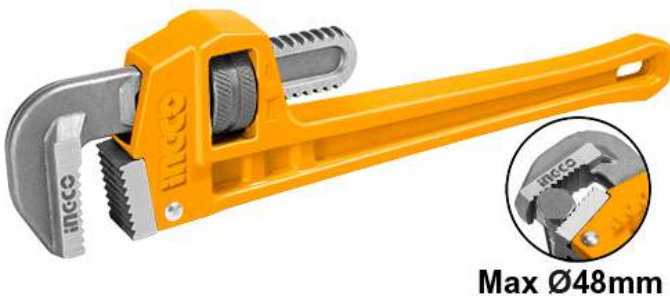


Ferreteria
SANTA FE

INGCO

Llave Stilson 14"
HPW18142

Tamaño: 14 pulgadas
Forjada con acero al
carbono de alta calidad.
Material del cuerpo:
fundición dúctil
Remache sólido



15312

Llave Stilson 18"
HPW18182

Tamaño: 18 pulgadas
Forjada con acero al
carbono de alta calidad.
Material del cuerpo:
fundición dúctil
Remache sólido



15313

Llave Stilson 14"
HPW18242

Tamaño: 24 pulgadas
Forjada con acero al
carbono de alta calidad.
Material del cuerpo:
fundición dúctil
Remache sólido



15314

Llave Stilson 24"
HPW0824

Tamaño: 24 "
Diámetro máximo de sujeción: 76 mm
Mordaza móvil forjada con acero
al carbono de alta calidad
Inactivar el tratamiento
Material del cuerpo: hierro fundido dúctil
Acabado y pulido negro



15455

Herramientas Profesionales



Ferreteria
SANTA FE

INGCO

Llave Stilson 36" HPW0836

Tamaño: 36 "
Diámetro máximo de sujeción: 85 mm
Mordaza móvil forjada con acero al carbono de alta calidad
Inactivar el tratamiento
Material del cuerpo: hierro fundido dúctil
Acabado y pulido negro



15456

Llave Stilson 48" HPW0848

Tamaño: 48 pulgadas
Forjada con acero al carbono de alta calidad.
Material del cuerpo:
fundición dúctil
Remache sólido



15457

Cinta Metrica Pro 3M HSMT08316

Largo y ancho: 3mx16mm
Función de autobloqueo
Con métrica y pulgada
Botón doble
Diseño unico
Cubierta de material ABS puro



15533

Cinta Metrica Pro 5M HSMT08519

Largo y ancho: 5mx19mm
Función de autobloqueo
Con métrica y pulgada
Botón doble
Diseño unico
Cubierta de material ABS puro



15534

Herramientas Profesionales

+504 2763-3090 / 2763-1818



Cinta Metrica 3M
HSMT27316

Largo y ancho: 3mx16mm
Función de autobloqueo
Con métrico y pulgadas
un botón
Cubierta de material ABS puro



Metric

15330

Cinta Metrica 5MT
HSMT27519

Largo y ancho: 5mx19mm
Función de autobloqueo
Con métrico y pulgadas
un botón
Cubierta de material ABS puro



Metric

15331

Cinta Metrica 3MT
HSMT39316

Largo y ancho: 3mx16mm
un botón
Con métrico y pulgadas
Cubierta de material ABS puro



Metric

15326

Cinta Metrica 5MT
HSMT39519

Largo y ancho: 5mx19mm
un botón
Con métrico y pulgadas
Cubierta de material ABS puro



Metric

15327

Herramientas Profesionales



Ferreteria
SANTA FE

INGCO

Cinta Metrica 5MT
HSMT39525

Largo y ancho: 5mx25mm
un botón
Con métrico y pulgadas
Cubierta de material ABS puro



Metric

15328

Cinta Metrica 8MT
HSMT39825

Largo y ancho: 8mx25mm
un botón
Con métrico y pulgadas
Cubierta de material ABS puro



Metric

15329

Cinta metrica 30 MTS"
HFMT8330

De fibra de vidrio
3:1 para un rebobinado rápido
Longitud y anchura: 30mx12.5mm
Con sistema métrico y en pulgadas
Engranaje retráctil de material puro
Con cubierta de goma



15535

Nivel Aluminio 12PLG
HSL08030

Doble lado fresado
Viales precisos de 0,5 mm / m Espesor: 1.5 mm
Ranura en forma de V para medir objetos con
superficie redonda



15536

Herramientas Profesionales

+504 2763-3090 / 2763-1818



Ferreteria
SANTA FE

INGCO

Nivel Aluminio 15PLG
HSL08040

Doble lado fresado
Viales precisos de 0,5 mm / m Espesor: 1.5 mm
Ranura en forma de V para medir objetos con superficie redonda



15537

Nivel Aluminio 24PLG
HSL08060

Doble lado fresado
Viales precisos de 0,5 mm / m Espesor: 1.5 mm
Ranura en forma de V para medir objetos con superficie redonda



15538

Nivel Aluminio 40CM
HSL58040

Longitud: 40 cm
Material: Aluminio
Espesor de aluminio: 1 mm



15332

Nivel Aluminio 60CM
HSL58060

Longitud: 60 cm
Aluminio
Espesor de aluminio: 1 mm



15333

Herramientas Profesionales

+504 2763-3090 / 2763-1818



Ferreteria
SANTA FE

INGCO

Nivel Aluminio 36PLG
HSL58100

Longitud: 100 cm
Aluminio
Espesor de aluminio: 1 mm



15434

Nivel Imantado 15PLG
HSL38040M

Doble lado fresado
Viales precisos de 0,5 mm / m
Espesor: 1.5 mm 2 pzas de imanes potentes
Diseño de doble superficie plana



15539

Nivel Imantado 24PLG
HSL3806M

Doble lado fresado
Viales precisos de 0,5 mm / m
Espesor: 1.5 mm 3 pzas de imanes potentes
Diseño de doble superficie plana



15540

Nivel Imantado 32PLG
HSL3808M

Doble lado fresado
Viales precisos de 0,5 mm / m
Espesor: 1.5 mm 4 pzas de imanes potentes
Diseño de doble superficie plana



15541

Herramientas Profesionales

+504 2763-3090 / 2763-1818



Ferreteria
SANTA FE

INGCO

Prensa c 4"
HGC0104

Tamaño 4"/100 mm
Cuerpo de fundición maleable
Hilo en forma de T



15475

Prensa c 5"
HGC0105

Tamaño: 5"/125 mm
Cuerpo de fundición maleable
Hilo en forma de T



15476

Prensa c 6"
HGC0106

Tamaño: 6"/150 mm
Cuerpo de fundición maleable
Hilo en forma de T



15477

Prensa 50 x 250 M
HFC020503

Tamaño de la abrazadera: 50x250 mm
Fuerza máxima de sujeción: 170KGS
Espesor y ancho de la regla de hierro: 5X15 mm
Diámetro de la rosca: 11 mm.



15478

Herramientas Profesionales

+504 2763-3090 / 2763-1818



Ferreteria
SANTA FE

INGCO

Cuchilla de hoja **REMOVIBLE 18MM**
HKNS11805

Súper selecto
Tamaño de la hoja: 18 mm x 100 mm
Con 1 hoja CK75 (HKNSB112)
Longitud: 152 mm
Con pulsador plano



15423

Trincheta **18MM"**
HKNS28035

Tamaño de la hoja: 18 mm x 100 mm
Con 3 cuchillas SK5 (HKNSB181)
Con pulsador plano



15322

Cuchilla de hoja **REMOVIBLE 18MM**
HKNS110915

Tamaño de la hoja: 9 mm x 80 mm
Con 1 cuchilla
Bloqueo automático
Longitud: 135 mm
Con pulsador plano



15422

Cuchilla Multiusos **7PLG**
HUK6128

61x19mm
Cuchilla SK5
Con 6 cuchillas



15489

Herramientas Profesionales

+504 2763-3090 / 2763-1818



Ferreteria
SANTA FE

INGCO

Sierra 6PLG P/ YESO
HWBSW68

Tamaño 6 " / 150 mm
Dientes triples
(dientes rectificadas de precisión 3 bordes)
Corte rápido y larga vida



15488

Sierra de Mano 20PLG
HHAS08500

Longitud: 500 mm
Espesor: 0,9 mm, 7 TPI
Con protector de dientes
Tratamiento térmico



15487

Sierra Tronzadora 12PLG
HPS3008

Tamaño: 12 " / 300 mm
Material: Taiwán SK5
7TPI, dientes de tratamiento térmico
Dientes triples (Dientes rectificadas de precisión 3 filos)
Corte rápido y larga vida



15571

Arco Segueta 300MM
HHFS3068

Tamaño: 12 pulgadas / 300 mm
Medida de la hoja: 12"x 1/2" x 24T



15421

Herramientas Profesionales

+504 2763-3090 / 2763-1818



Ferreteria
SANTA FE

INGCO

Arco Segueta INDUSTRIAL 12"
HHF3088

Marco de sierra para metales INDUSTRIAL
Tamaño: 300 mm / 12 "
Marco de acero resistente Mango de aluminio
Mecanismo de cambio de cuchilla de liberación rápida



15485

Hoja Segueta 24D
HSBB22248

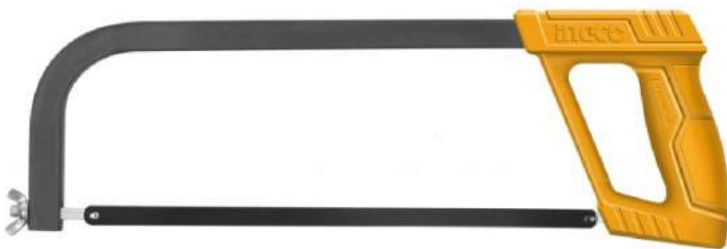
Material: M42 + D6A
Número de dientes: 24T
100 unids/set
Tamaño: 300 mm (12 ")



15486

Arco Segueta 12"
HHF3038

Tamaño 300 mm / 12"
Marco de sierra para metales



15484

Gato Carro 2TON
HFJ201

2T Min. altura 140 mm
Max. altura 340 mm
Recorrido 200mm Peso neto 8.5kg



15532

Herramientas Profesionales

+504 2763-3090 / 2763-1818



Ferreteria
SANTA FE

INGCO

Juego 12 Cubos Llave 1/2"
HKTS12122

Juego de Enchufes 12pza 1/2"
Incluye 10pza zócalo 10,11,12,13,14,15,17,19,21,24mm
Mango de trinquete de liberación rápida
Micro acabado y cromado



15468

Jgo 12 llaves COMBINADAS 6-32MM
HKSPA1143

Juego de llaves combinadas de 12 pzas
Tamaño: 6-32mm
Pulido fino



15511

Cinta sujecion 2 TON
HRSP2101

Carga: 2T Longitud: 10M
Ancho: 35 mm
Con trinquete y ganchos dobles



15568

Barra de Demolicion 24"
HWBA01242

Vástago ovalado con muesca (30°, 68°)



15482

Herramientas Profesionales

+504 2763-3090 / 2763-1818



Ferreteria
SANTA FE

INGCO

Barra de Demolicion 36"
HWBA01362

Tamaño (AxBxC) :
36 "(900 mm) x 1-1/8" (29 mm) x 19/32 "(15 mm)
Vástago ovalado con muesca (30 °, 68 °)



15483

Extractor de Poleas 3 PATAS
HGP08036

Igual que la calidad BETA
Tamaño: 6", 3 mandíbulas,
fuerza máxima: 6000 KG
material: Cr-v, tratado térmicamente
tratamiento de superficie: cromado



15479

Jgo de 9 llaves ALLEN
HHK11091

Juego de llaves hexagonales de 9 pza
Material Cr-V Tamaño 1.5-10mm Brazo largo
Tratamiento térmico y placa de cromo



15526

Jgo llave Allen de BOLSILLO 8PZ
HHK14081

Llave hexagonal de 8 pzas (bolsillo)
Tamaño: 2-8 mm Material: Cr-V
Tratamiento térmico y placa de cromo



15527

Herramientas Profesionales

+504 2763-3090 / 2763-1818



Ferreteria
SANTA FE

INGCO

Tijera Poda INDUSTRIAL 60CM
HHS6301

Longitud: 22"(557 mm)
Material: acero al carbono 55 #
Cuchilla de tratamiento térmico
Hoja de teflón pintado



15570

Tijera Poda 22"
HHS62011

Longitud: 22 "(550 mm)
Material: acero al carbono 55 #
Cuchilla de tratamiento térmico

550mm(22")



15337

Jgo de tijerad jardin 3 PZS
HLT78033

Incluye: 1 pieza de 200 mm
Tijera de podar de 8 pulgadas 1 pieza 550 mm
Cizalla para setos de 22 pulgadas 1 pieza 690 mm
Lopper de 27 pulgadas Máx. de corte: Ø20 mm
Cuchilla de tratamiento térmico Ø12mm



15338

Tijera Podar LARGA 27"
HLT72011

Longitud: 27 "(690 mm)
Diámetro máximo de corte: 18 mm
Material: acero al carbono 55 #
Cuchilla de tratamiento térmico
Hoja pintada de teflón

690mm(27")



15440

Herramientas Profesionales

+504 2763-3090 / 2763-1818



Ferreteria
SANTA FE

INGCO

Tijera de Poda 8"
HPS0109

Cuchilla de corte de poda de cuerpo de aluminio
Manejar tratamiento antideslizante
Max diámetro de corte 12 mm Tamaño 8 " (200 mm)



MAXφ12mm

15569

Tijera de Poda super 8"
HPS0201

Tamaño: 8 "(200 mm)
Estructura de metal completa, más duradera.
Tijera de podar de jardín de alta calidad
55 # hoja de acero al carbono
Recubrimiento Teflon con tratamiento térmico
Mango de PP



200mm(8")



15439

Corta TUBO 1/2 A 1 1/2
HPCS05428

Longitud: 193 mm
Material: 4cr13
Diámetro de corte: 3-42 mm
Función de apertura automática
Nuevo diseño de mango único



**Automatic Open
Cutting Range: 3-42mm**

4Cr13

15317

Tijera Universal 8"
HSCRS811002

Tamaño: 215 mm (8.5 ")
Material: Acero inoxidable
Grosor de la hoja: 2.5 mm
Mango de diseño único.
Superficie de chorro de arena



15412

Herramientas Profesionales

+504 2763-3090 / 2763-1818



Ferreteria
SANTA FE

INGCO

Tijera P/ Hojalatero 10" HTS0410

Tamaño 10"
Espesor máx. De corte:
Acero al carbono $\leq 0,8$ mm
Acero inoxidable $\leq 0,6$ mm
Acero forjado en estampa
Mango de doble agarre sumergido



15491

Tijera P/ Hojalatero 12" HTS0412

Tamaño: 12 "
Espesor máx. De corte:
Acero al carbono $\leq 0,8$ mm
Acero inoxidable $\leq 0,6$ mm
Acero forjado en estampa
Mango de doble agarre sumergido



15492

Tijera de Aviacion 10PLG HTSN01105

Corte en acero al carbono e inoxidable.
Acero inoxidable de: 0.7mm.
Acero carbono de: 1.2mm.
Longitud de: 250mm.
Corte recto.
Herramienta de alta calidad.



15490

Pinza pico Largo 10" HPP28258

Tamaño 10"/ 250 mm Max abrazadera abierta
40 mm Cr-V, acabado negro y pulido
Mango de dos colores TPR



15447

Herramientas Profesionales

+504 2763-3090 / 2763-1818



Ferreteria
SANTA FE

INGCO

Alicate 8" CRV
HRP02200

Tamaño: 8"/200mm
Con mango de plástico
Cr-V, acabado negro y pulido



15450

Remachadora Pop SELECT
HRS108

Tamaño: 10,5 "
Remache de aluminio aplicable
tamaño: ?2.4mm, 3.2mm, 4mm, 4.8mm



15419

Pinza Pela CABLE
HWSP15608

Stripper diámetro 0.5 mm ~ 6 mm
Con función de corte Mango
TPR cubierto de PP cuchilla de material 65Mn
Tamaño del producto 175 * 85 mm



15454

Grapadora Manual 3 EN 1
HSG14012

Fabricada en acero de alta resistencia.
Fuerza ajustable.
Recomendada para trabajar en tapicería,
alfombrado, afiches, entre otros materiales.
Longitud: Entre 4 - 14mm



15420

Herramientas Profesionales

+504 2763-3090 / 2763-1818



Ferreteria
SANTA FE

INGCO

Grapadora Manual **SELECT**
HSG14018

Grapadora
Fuerza impulsora ajustable
Alambre: 0,7 mm
Corona: 11,3 mm
Longitud: 4-14 mm



15321

Planchuela Lisa **P/ALBAÑIL**
HPT28138

Paleta de enlucido
Tamaño: 280x130 mm
Mango de diseño único



15500

Codal Esponja **P/ALBAÑIL**
HSFR24008

Tamaño 230 mm (L) * 100 mm (W)
Espesor de goma 15 mm Mango de PP puro
Placa base de aluminio Función de limpieza
Función de lijado de paredes de cemento



15502

Codal Hule **P/ALBAÑIL**
HSFR24108

Tamaño 240mmx100mm
Espesor EVA 19 mm
Mango de PP puro
Placa base de aluminio



15501

Herramientas Profesionales

+504 2763-3090 / 2763-1818



Ferreteria
SANTA FE

INGCO

Espatula 10"
HPUT25011

Tamaño: 10"/250 mm
Grosor de la hoja: 0,5 mm
Placa trasera de aluminio
Mango de diseño único



15427

Espatula Metal 6CM
HPUT08060

Tamaño: 60 mm
Acero inoxidable
Tratamiento térmico
Pulido fino
Mango de plástico de doble color.



15495

Espatula Metal 3PLG
HPUT08080

Tamaño: 80 mm
Acero inoxidable
Tratamiento térmico
Pulido fino
Mango de plástico de doble color.



15496

Espatula Metal 4PLG
HPUT08100

Tamaño: 100 mm
Acero inoxidable
Tratamiento térmico
Pulido fino
Mango de plástico de doble color.



15497

Herramientas Profesionales

+504 2763-3090 / 2763-1818



Ferreteria
SANTA FE

INGCO

Espatula 2.5" 63MM
HPUT686063

Tamaño: 63(2.5")mm
Acero al carbono
Tratamiento térmico
Pulido fino



15323

Espatula 4" 100MM
HPUT686100

Tamaño: 100 (4 ") mm
Acero carbono
Tratamiento térmico
pulido fino



15424

Sopladora y Aspiradora 400W
UAB4018

Voltaje: 110 V-120V ~ 50 / 60Hz
Potencia de entrada: 600W
Velocidad sin carga: 0-16000rpm
Velocidad máxima de soplado: 0-3.5m³ / min
Velocidad variable
Con bolsa de polvo 1pcs



15359

Pulidora ANGULAR 4 1/2
UAG10108-3

Voltaje: 110-120V ~ 60Hz
Potencia de entrada: 1010W
Velocidad sin carga: 12500rpm
Diámetro del disco: 4-1 / 2 "
Rosca del husillo: 5/8 "-11UN



15381

Herramientas Profesionales

+504 2763-3090 / 2763-1818



Ferreteria
SANTA FE

INGCO

Pulidora 750 W 4-1/2"
UAG75028

Voltaje/frecuencia: 110/120 V 60 Hz
Consumo: 750 W
Diametro del disco: 4-1/2"
Eje de la rosca: 5/8"-11 UNC
Revoluciones 12000 rpm
Peso: 9lb / 4.1 kg



15402

Pulidora 2000 W 7"
UAG200018

Voltaje/frecuencia: 110 V /120 V 60 Hz
Consumo: 2000 W
diametro del disco: 7"
Eje de la rosca: 5/8"-11 unc
Revoluciones: 8450 rpm
Peso: 10lb / 4.5 kg



15352

Esmeril 6" 1/4HP
UBG61502

Voltaje: 110-120V ~ 60Hz
Potencia de entrada: 150W
Velocidad sin carga: 3450 rpm
Tamaño de la rueda: 150 mm 6")
Base de aluminio resistente
Descanso de trabajo ajustable



15363

Lijadora Orbital 320W
UFS3208

Voltaje : 110 V -120 V 60 Hz
Potencia de entrada : 320W
Velocidad sin carga : 14000 rpm
Base de aluminio
Lija de 177x87.7mm



15385

Herramientas Profesionales

+504 2763-3090 / 2763-1818



Ferreteria
SANTA FE

INGCO

Generador Electrico 800W
UGE8002

Potencia w: 800
Velocidad RPM: 3000
Motor: 2 Tiempos
Sistema enfriamiento
Refrigerado por aire
Peso kg: 16.5



15289

Sierra Caladora de MANO 570W
UJS57028

Voltaje: 120V
Velocidad sin carga: 800-3000 rpm
Capacidad de corte:
Madera: 65 mm
Acero: 8 mm



15288

Router Fresadora 1600W
RT160028

Voltaje ~ Frecuencia: 220V-240V ~ 50 / 60Hz
Potencia de entrada: 1600 W
Tamaño del collar: 6,8,12 mm, 1/4", 1/2"
Capacidad de inmersión: 0-60 mm



15356

Bomba para Agua 0.5 HP 370W
UVPM37018

Voltaje: 112-120v
Frecuencia: 60Hz
Salida: 0.37Kw / 0.5hp
RPM: 3450
Salida Max: 35mts de altura
Succión Max: 8mts de profundidad
Flujo Max: 35 l/min



15290

Herramientas Profesionales

+504 2763-3090 / 2763-1818



Ferreteria
SANTA FE

INGCO

Manguera 1/2 REF ROLLO 20MTS
HPH2001

20Mx1/2"
Manguera de servicio liviana
De PVC
Valor de ruptura 300psi
Valor de prueba de extracción 880N



15572

Gafas Clear DE SEGURIDAD
HSG142

Longitud de las patillas ajustable,
lentes para interior y exterior.
Resistentes a los arañazos y la estática.
Alta calidad.
Servicio pesado.



15438

Canana Porta HERRAMIENTAS
HTBP04011

Tamaño: L240 x W130mm
Material: polieste 600D
con 4 bolsillos
Carga máxima: 5 kg



15474

Caja Herramientas 14"
PBX1402

Caja de herramientas de plástico de 14"
Material: PP
peso: 740g
Carga máxima: 10 kg
Hebilla de metal
Mango de alta resistencia.



Weight: 740g

15472

Herramientas Profesionales

+504 2763-3090 / 2763-1818



Ferreteria
SANTA FE

INGCO

Llave Francesa AJUSTABLE
HADW131102

Longitud: 200 mm (10 ").
Tamaño de abrazadera
ajustable: 0-24 mm



15524

Llave Francesa AJUSTABLE
HADW131122

Longitud: 200 mm (12 ").
Tamaño de abrazadera
ajustable: 0-24 mm



15525

Cortapernos 42"
HBC0842

Cortador de pernos INGCO
Tamaño: 42"
Mango de dos colores TPR



15459

Cortapernos 24"
HBC1824

Cortador de pernos INGCO
Tamaño: 27"
Mango de dos colores TPR



15316

+504 2763-3090 / 2763-1818



Ferreteria
SANTA FE

INGCO

Cortapernos 18"
HBC1830

Cortador de pernos INGCO
Tamaño: 18"
Mango de dos colores TPR



15413

Set de 6 piezas DESTORNILLADORES
HKSD0608

Material CR-V



15465

Set 3 Pinzas COMBINADAS
HKPS08318

Material: Acero aleado
Dimensiones: 8 x 9 x 1 pulgadas



15449

Tenanzas PUNTA LARGA 200MM
HHLNP28200

Longitud: 200 mm



15448



Ferreteria
SANTA FE

INGCO

Tenanzas 7PLG
HCP12180

Tamaño: 7"/180 mm



15304

Tenanzas 8PLG
HCP12200

Tamaño: 8"/200 mm



15305

Tenanzas 7PLG
HCP08188

Tamaño: 7"/180 mm



15308

Tenanzas 8PLG
HCP08208

Tamaño: 8"/200 mm



15309

+504 2763-3090 / 2763-1818



Ferreteria
SANTA FE

INGCO

Almagana 4 LB
HSLH8804

Peso: 4LB
Acero al carbono Forjado en estampa
Tratamiento térmico
Mango de fibra de vidrio



15298

Martillo M/Fibra 16 OZ
HCHS8016

Peso: 16 oz / 450 g
Cabeza de martillo forjada en estampa
Tratamiento térmico
45 # acero al carbono
Mango de fibra de vidrio de diseño único



15409

Cuchara Albañil 8PLG
HBT8125

Tamaño: 8"/200 mm (mango de plástico)
Diámetro de la biela: 9,5 mm
mango de diseño único

200mm(8")



**SUPER
SELECT**

15324

Cuchara Albañil 7PLG
HBT7125

Diámetro De La Biela: 9,5 Mm
Manija De Diseño Único De INGCO



15426

+504 2763-3090 / 2763-1818



Ferreteria
SANTA FE

INGCO

Llave Mixta 8MM
HCSPA081

Tamaño: 8 mm
Longitud: 121mm
Material: Cr-V Cromado,
acabado mate.



15513

Llave Mixta 10MM
HCSPA101

Tamaño: 10 mm
Longitud: 141mm
Material: Cr-V Cromado,
acabado mate.



15514

Llave Mixta 12MM
HCSPA121

Tamaño: 12 mm
Longitud: 161mm
Material: Cr-V Cromado,
acabado mate.



15515

Llave Mixta 13MM
HCSPA131

Tamaño: 13 mm
Longitud: 172mm
Material: Cr-V Cromado,
acabado mate.



15516

+504 2763-3090 / 2763-1818



Ferreteria
SANTA FE

INGCO

Llave Mixta 14MM
HCSPA141

Tamaño: 14 mm
Longitud: 183mm
Material: Cr-V Cromado,
acabado mate.



15517

Llave Mixta 15MM
HCSPA151

Tamaño: 15 mm
Longitud: 191mm
Material: Cr-V Cromado,
acabado mate.



15518

Llave Mixta 16MM
HCSPA161

Tamaño: 16 mm
Longitud: 201mm
Material: Cr-V Cromado,
acabado mate.



15519

Llave Mixta 17MM
HCSPA171

Tamaño: 17 mm
Longitud: 211mm
Material: Cr-V Cromado,
acabado mate.



15520

+504 2763-3090 / 2763-1818



Ferretería
SANTA FE

INGCO

Llave Mixta 18MM
HCSPA181

Tamaño: 18 mm
Longitud: 221mm
Material: Cr-V Cromado,
acabado mate.



15521

Llave Mixta 19MM
HCSPA191

Tamaño: 19 mm
Longitud: 231mm
Material: Cr-V Cromado,
acabado mate.



15522

Calzado tipo BURRO
SSH04SB.41

Categoría de calzado de protección:
Tallas 41
SB: puntera de acero
Parte superior de piel dividida
Suela de doble densidad



15550

Calzado tipo BURRO
SSH04SB.42

Categoría de calzado de protección:
Tallas 41
SB: puntera de acero
Parte superior de piel dividida
Suela de doble densidad



15551

+504 2763-3090 / 2763-1818



Ferreteria
SANTA FE

INGCO

Bota Hule N.40 **NEGRA**
SSH092LYB.40

Botas de lluvia INGCO
Tallas: 40
Aceite de alto nivel, resistencia
a ácidos y álcalis
100% impermeable



15556

Bota Hule N.41 **NEGRA**
SSH092LYB.41

Botas de lluvia INGCO
Tallas: 41
Aceite de alto nivel, resistencia
a ácidos y álcalis
100% impermeable



15557

Bota Hule N.42 **NEGRA**
SSH092LYB.42

Botas de lluvia INGCO
Tallas: 42
Aceite de alto nivel, resistencia
a ácidos y álcalis
100% impermeable



15558

Bota Hule N.43 **NEGRA**
SSH092LYB.43

Botas de lluvia INGCO
Tallas: 43
Aceite de alto nivel, resistencia
a ácidos y álcalis
100% impermeable



15559

Herramientas Profesionales

+504 2763-3090 / 2763-1818



Ferretería
SANTA FE

INGCO

Botas Hule N.40 **SEGURIDAD**
SSH092SB.40

SB: puntera de acero.
Tallas: 40
PVC/Nitrilo virgen,
Altura: 40 cm Alto.
Nivel de resistencia a aceites, ácidos y álcalis.
100 % Resistente al agua.



15561

Botas Hule N.41 **SEGURIDAD**
SSH092SB.41

SB: puntera de acero.
Tallas: 41
PVC/Nitrilo virgen,
Altura: 41 cm Alto.
Nivel de resistencia a aceites, ácidos y álcalis.
100 % Resistente al agua.



15562

Botas Hule N.42 **SEGURIDAD**
SSH092SB.42

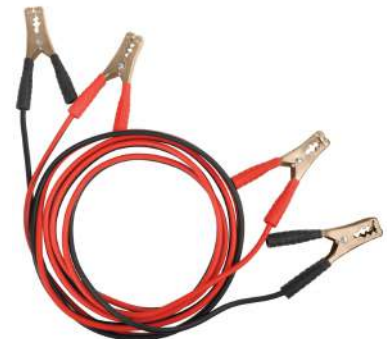
SB: puntera de acero.
Tallas: 42
PVC/Nitrilo virgen,
Altura: 42 cm Alto.
Nivel de resistencia a aceites, ácidos y álcalis.
100 % Resistente al agua.



15563

Jumper P/Carro **600AMP**
HBTCP6008

Corriente:600AMP
Tamaño de la abrazadera: 14x9 cm
Adecuado para emisiones 1.8L coche
Material del cable: recubierto de cobre
Diámetro exterior del cable: 8 mm
Longitud del cable: 2.5 m



15369

Herramientas Profesionales

+504 2763-3090 / 2763-1818



Ferreteria
SANTA FE

INGCO

Gata p/Carro 4T BOTELLA
HBJ402

4T Con válvula de seguridad.



15529

Gata p/Carro 6T BOTELLA
HBJ602

6T Con válvula de seguridad.



15530

Gata p/Carro 10T BOTELLA
HBJ1002

10T Con válvula de seguridad.



15531

Generador 800W
UGE8002

Potencia: w800
Velocidad: RPM 3000
Motor:2 Tiempos
Desplazamiento: cc63
Dosificación aceite
100 ml – 125 ml por Galón
Sistema enfriamiento
Refrigerado por aire
Sistema de arranque
Retrceso



15289

Herramientas Profesionales

+504 2763-3090 / 2763-1818